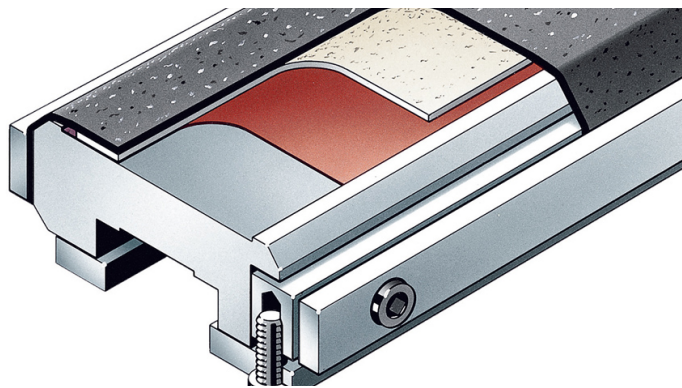




9006 siaphit 1



► Voor hoge eisen in de plaatwerkindustrie

Productprofiel

Dragermateriaal: Katoenlinnen

Toepassingen

- Verminderen van de wrijving tussen schuurshoel en schuurband

Toepassing

