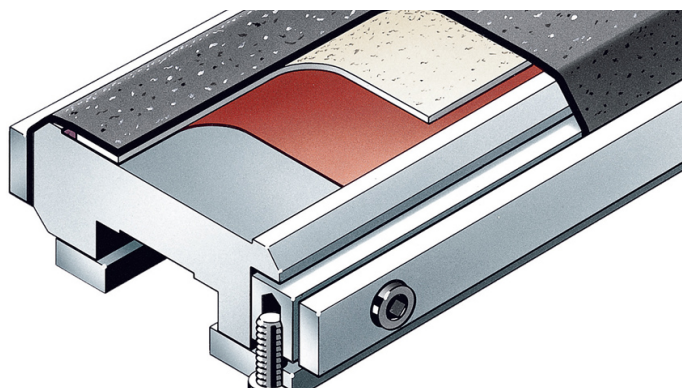


**9165 siapur leicht**



► Para elevadas exigencias en la industria de la fabricación de tableros

## Perfil de producto

Soporte: Espuma PU (blando)

## Aplicaciones

– Amortiguado de la presión de lijado entre la tela grafitada y el patín de lijado

## Aplicación

