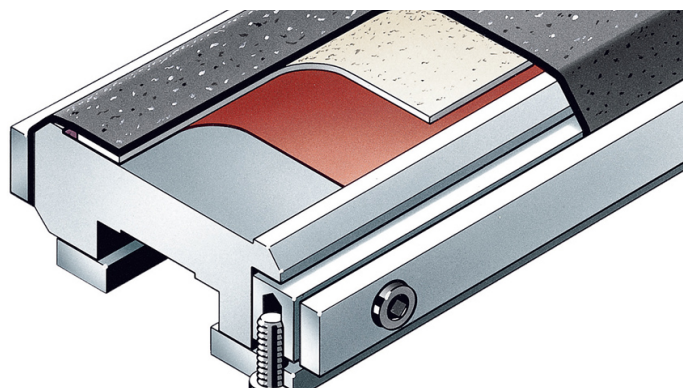




9239 siapur schwer



► Pour les exigences élevées dans l'industrie des panneaux

Profil de produit

Support: Mousse PU (souple)

Applications

– Amortissement de la pression entre le feutre d'appui et le patin

Application

